

Modelo M BC

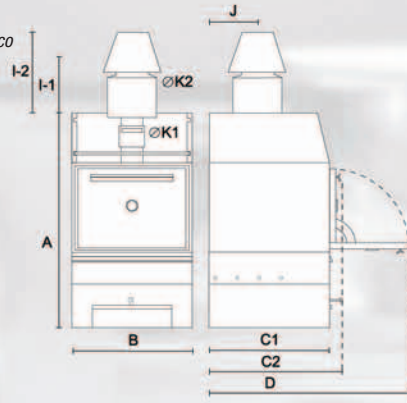
Horno sobre-mostrador M y soporte bandejas

COMPONENTES

Horno Modelo M / Soporte bandejas*

*para mantener las guarniciones calientes, ocupa muy poco espacio, adaptándose a todos los modelos de hornos.

MEDIDAS PARRILLAS ORIENTACION CAPACIDADES



modelo	medidas parrilla	comensales
HJ-38	58 x 34 cm	+30
HJ-25	50 x 51 cm	+70
HJ-45	76 x 51 cm	+100
HJ-50	76 x 75 cm	+150

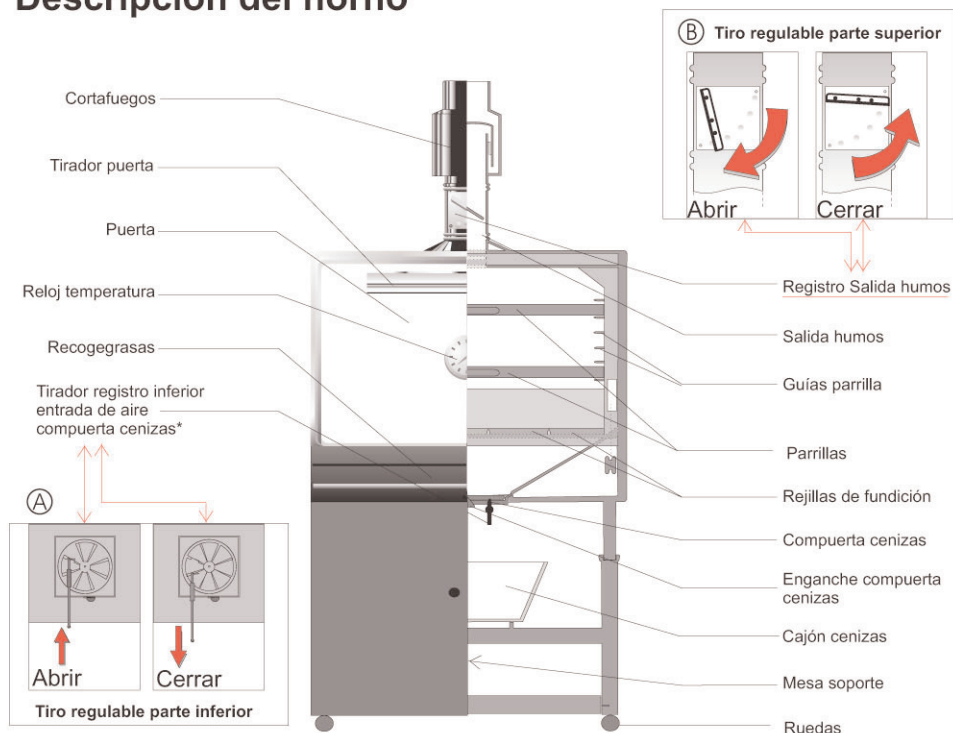


HJX45- M BC

MEDIDAS HORNO-BRASA JOSPER MODELO M BC

HJX25-M BC	A	93	D	98	H1		I-1	26	J	24
	B	64	E		H2		I-2	37	K1	12
	C1	60	F				I-3		K2	15
	C2	70	G						L	
HJX45-M BC	A	101	D	103	H1	0	I-1	26	J	27
	B	93	E		H2	70	I-2	37	K1	12
	C1	60	F			8	I-3		K2	15
	C2	70	G						L	
HJX50-M BC	A	101	D	129	H1		I-1	26	J	33
	B	93	E		H2		I-2	37	K1	12
	C1	86	F				I-3		K2	15
	C2	96	G						L	

Descripción del horno



* En el caso del modelo HJ-38 la entrada de aire se controla abriendo o cerrando el cajón de cenizas.