

# Modelo M

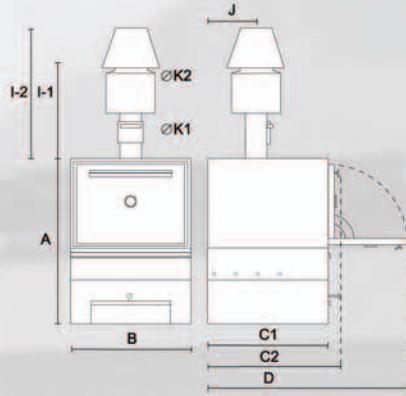
## Horno sobre-mostrador M

### COMPONENTES

Horno / Sobre-mostrador

### MEDIDAS PARRILLAS ORIENTACION CAPACIDADES

modelo	medidas parrilla	comensales
HJ-38	58 x 34 cm	+30
HJ-25	50 x 51 cm	+70
HJ-45	76 x 51 cm	+100
HJ-50	76 x 75 cm	+150

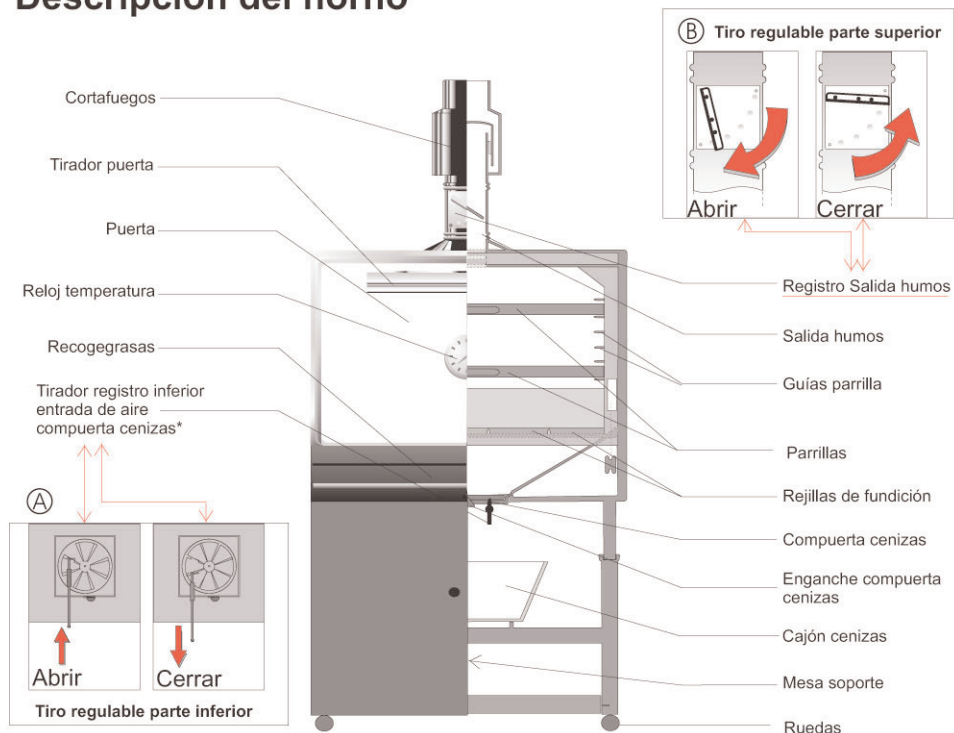


HJX45-M

### MEDIDAS HORNO-BRASA JOSPET MODELO M

HJX25-M	A	71	D	98	H1		I-1	47	J	24
	B	64	E		H2		I-2	58	K1	12
	C1	60	F				I-3		K2	15
	C2	70	G						L	
HJX45-M	A	80	D	103	H1		I-1	47	J	27
	B	93	E		H2		I-2	58	K1	12
	C1	60	F				I-3		K2	15
	C2	70	G						L	
HJX50-M	A	80	D	129	H1		I-1	47	J	33
	B	93	E		H2		I-2	58	K1	12
	C1	86	F				I-3		K2	15
	C2	96	G						L	

## Descripción del horno



\* En el caso del modelo HJ-38 la entrada de aire se controla abriendo o cerrando el cajón de cenizas.